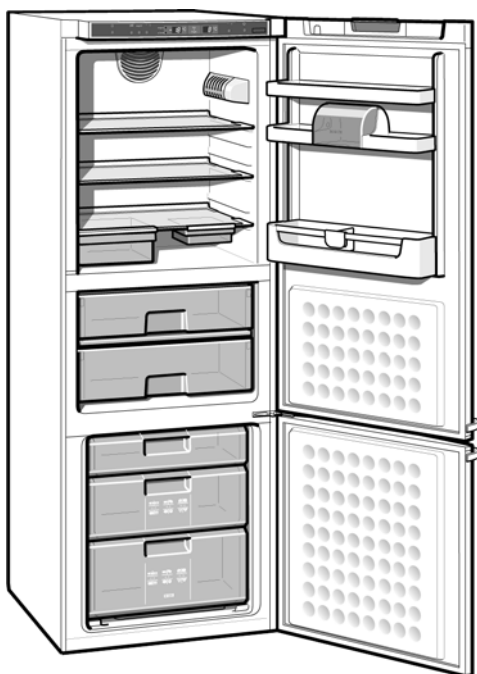


BOSCH

RUS Инструкция по эксплуатации



KGF ..

BOSCH

903098

Содержание

Указания по утилизации	2	Холодильное отделение	10
Указания по безопасной эксплуатации	2	Отделение сохранения свежести	11
Знакомство с холодильником	4	Морозильное отделение	12
Панель управления	5	Замораживание и хранение продуктов	12
Температура окружающей среды и вентиляция	6	Хранение замороженных продуктов и приготовление льда	13
Подключение холодильника	7	Замораживание продуктов	13
Включение холодильника	7	Размораживание морозильного отделения	14
Выключение и отсоединение холодильника	8	Чистка холодильника	15
Выключение на длительное время холодильного отделения и отделения сохранения свежести	8	Советы по экономии электроэнергии	16
Оснащение холодильного отделения	9	Шумы при работе холодильника	16
Полезный объем	9	Самостоятельное устранение мелких неисправностей	17
Размещение продуктов	10	Сервисная служба	18

Изготовитель не исключает возможности распространения данной инструкции также на новые модели продукции, которые будут выведены на рынок после изготовления тиража этой инструкции по эксплуатации при условии, что новые модели продукции будут идентичны актуальным с точки зрения особенностей их эксплуатации.

Право на внесение изменений изготовитель оставляет за собой.

Указания по утилизации

Утилизация упаковочных материалов

Ваш новый холодильник находился в упаковке для защиты от повреждений при транспортировке. Все упаковочные материалы безвредны для окружающей среды и после утилизации могут использоваться повторно. Пожалуйста, внесите свой вклад в охрану окружающей среды правильной утилизацией упаковочных материалов.

Пожалуйста, узнайте в магазине, в котором Вы приобрели холодильник, или в местных административных органах о действующих способах утилизации упаковочного материала.

Утилизация старого холодильника

Старый холодильник не является ненужным мусором! Холодильник содержит ценные материалы, которые можно повторно использовать после безопасной для окружающей среды утилизации.



Этот прибор соответствует европейской директиве 2002/96/EG по утилизации старых электрических и электронных приборов (WEEE).

Директива определяет порядок возврата и утилизации старых приборов в рамках ЕС.

Предупреждение

У старого холодильника:

1. Выньте вилку шнура электропитания холодильника из сетевой розетки.
2. Отрежьте и выбросьте сетевой шнур холодильника вместе с вилкой.

Все холодильники содержат хладагенты и теплоизоляционные газы, которые требуют специальных мер при утилизации. Примите меры, чтобы до отправки на утилизацию не повредить трубки контура охлаждения в Вашем холодильнике.

Указания по безопасной эксплуатации

Перед вводом холодильника в эксплуатацию

Внимательно прочтите прилагаемую к холодильнику инструкцию по эксплуатации и монтажу! Она содержит важную информацию по установке, эксплуатации и уходу за холодильником.

Изготовитель не несет ответственности за несоблюдение приведенных в инструкции по эксплуатации указаний и предупреждений. Сохраните инструкцию по эксплуатации и монтажу для передачи следующему владельцу.

Предостережения

- Холодильник содержит небольшое количество хладагента R600a, безвредного для окружающей среды, но легко воспламеняющегося газа. При транспортировке и установке холодильника следует позаботиться о том, чтобы не повредить трубки контура охлаждения. В случае утечки хладагент может вызвать раздражение глаз или воспламениться.

В случае появления утечки хладагента:

- Не допускайте открытого пламени или искрения вблизи холодильника.
- Выньте вилку шнура электропитания холодильника из сетевой розетки и хорошо проветрите помещение в течение нескольких минут.

Чем больше хладагента в холодильнике, тем больше должен быть объем помещения, в котором устанавливается холодильник. Если возникает утечка в помещении слишком малого объема, может образоваться легковоспламеняющаяся смесь газа с воздухом.

Помещение должно иметь минимальный объем, исходя из расчета 1 м³ на 8 г хладагента. Количество хладагента указано на табличке с техническими характеристиками внутри холодильника.

В случае появления утечки:

- Промойте глаза и вызовите врача.
 - Не допускайте открытого пламени или искрения вблизи холодильника.
 - Выньте вилку холодильника из розетки и хорошо проветрите помещение в течение нескольких минут.
- В следующих случаях необходимо вынимать вилку из сетевой розетки или выключать предохранитель:
- размораживание;
 - чистка.

При вынимании вилки из розетки тяните за вилку, а не за шнур.

- Никогда не используйте электрические приборы внутри холодильника (например, подогреватель, мороженицу и т.д.).
- Никогда не храните в холодильнике изделия, которые содержат горючие газы-вытеснители (например, аэрозоли) или взрывчатые вещества – **опасность взрыва!**
- Не разрешайте детям играть с холодильником!
- Никогда не используйте паровые очистители при размораживании и чистке холодильника! При соприкосновении с элементами холодильника, находящимися под током, пар может привести к короткому замыканию или к поражению электрическим током.

На что следует обратить внимание при эксплуатации холодильника

- Воздух у боковых стенок прибора нагревается. Этот нагретый воздух должен иметь возможность свободно удаляться. В противном случае холодильная машина вынуждена будет работать в интенсивном режиме, что приведет к неоправданно повышенному потреблению электроэнергии. Поэтому никогда не закрывайте и не блокируйте вентиляционные отверстия!
- Ремонтные работы имеют право производить только квалифицированные специалисты. Из-за неправильно проведенных ремонтных работ может возникнуть значительная опасность для пользователя.

- Не используйте цокольную часть, выдвижные боксы, дверь холодильника и т.д. в качестве подножки или опоры.
- Крепкие алкогольные напитки должны храниться в холодильнике только в вертикальном положении в плотно закрытых бутылках.
- Если на холодильнике есть замок, держите ключ подальше от детей!
- Не допускайте загрязнения пластмассовых деталей или уплотнителя двери холодильника маслом или жиром, иначе пластмассовые детали или уплотнитель могут стать пористыми.
- Не храните в морозильном отделении жидкости в бутылках и банках (в особенности напитки с высоким содержанием углекислоты). Бутылки и банки могут лопнуть!
- Замороженные продукты из морозильного отделения нельзя сразу брать в рот. **Опасность обморожения!**
- Избегайте длительного контакта рук с замороженными продуктами, льдом или трубками испарителя. **Опасность обморожения!**
- Никогда не соскребайте иней и не отдирайте замороженные продукты, которые примерзли к стенкам морозильного отделения, ножом или острыми предметами. Вы можете повредить трубки с хладагентом. Хладагент из трубки может воспламениться или вызвать травму глаз.

Если в доме имеются дети

- ❑ Не допускайте детей к упаковке. Играя с упаковочными коробками и пластиковыми пленками, они могут в них закрутиться и задохнуться!
- ❑ Не разрешайте детям играть с холодильником!
- ❑ Если на холодильнике есть замок, храните ключ в недоступном для детей месте!

Общие правила

Холодильник предназначен:

- ❑ для охлаждения и замораживания продуктов питания;
- ❑ для приготовления льда.

Данный холодильник предназначен исключительно для использования в домашнем хозяйстве.

Холодильник соответствует директивам ЕС по защите от радиопомех 89/336/ЕЕС.

Система циркуляции хладагента, используемая в холодильнике, прошла проверку на герметичность.

Данный холодильник соответствует действующим директивам по безопасности для электроприборов (EN 60335/2/24).

Знакомство с ХОЛОДИЛЬНИКОМ

В зависимости от модели холодильника на рисунках возможны некоторые различия.

Рис. 1

- 1-11 Панель управления
- 12 Вентилятор
- 13 Внутреннее освещение
- 14 Полки в холодильном отделении
- 15 Выдвижной бокс
- 16 Выдвижной бокс «COOL»
- 17 Увлажняющий фильтр
- 18 Выдвижной бокс с высокой влажностью «FRESH AND COOL»
- 19 Полка для яиц, тубиков и небольших банок
- 20 Отделение для масла и сыра*
- 21 Полка для больших бутылок
- 22 Поддон для замороженных продуктов
- 23 Боксы для замороженных продуктов
- A Холодильное отделение (температура устанавливается в интервале от +2 до +11°C)
- B Отделение сохранения свежести (температура около 0°C)
- C Морозильное отделение (температура от -18°C и ниже)

* не для всех моделей

Панель управления

Рис. 2

1 Главный выключатель ①

Главный выключатель используется для включения и выключения всего холодильника.

2 Кнопка

Служит для выключения предупредительного звукового сигнала. Предупредительный звуковой сигнал слышен, если в морозильном отделении становится слишком тепло, то есть замороженные продукты могут оттаять. Звуковой сигнал может включаться также в следующих случаях (без опасности для замороженных продуктов):

- при вводе холодильника в эксплуатацию;
- при закладывании в холодильник большого количества свежих продуктов;
- при открытой слишком долгое время двери морозильного отделения.

3 Кнопка «super» (суперзамораживание) для морозильного отделения

Включает и выключает режим суперзамораживания.

Индикатор суперзамораживания 5 показывает, что режим суперзамораживания включен. Режим суперзамораживания используется для замораживания большого количества свежих продуктов и включается, в зависимости от количества продуктов, максимум **за 24 часа до их закладывания** в морозильное отделение.

При включении режима суперзамораживания холодильная машина работает непрерывно, и температура в морозильном отделении снижается до очень низкого значения.

Режим суперзамораживания автоматически выключается, когда свежие продукты будут полностью заморожены (несколько часов при небольшом количестве продуктов и до двух суток в случае большого количества продуктов).

Если Вы забыли положить продукты в морозильное отделение, режим суперзамораживания выключается примерно через 26 часов.

4 Кнопка выбора температуры в морозильном отделении

Нажмите кнопку 4 .

Выбранная температура отображается на индикаторе 7 в течение 5 секунд. Нажимайте кнопку выбора температуры повторно или удерживайте ее нажатой до появления на индикаторе требуемой температуры. Последнее установленное значение сохраняется. (Последовательно отображается температура от -18 до -24°C. После температуры -24°C на индикаторе опять появляется температура -18°C).

5 Индикатор «super» (суперзамораживание)

Светится при включенном режиме суперзамораживания.

6 Индикатор «alarm»

Индикатор **загорается**, и одновременно раздается предупредительный звуковой сигнал, если в морозильном отделении создается слишком высокая температура.

Индикатор **гаснет**, когда в морозильном отделении вновь достигается рабочая температура.

7 Индикатор температуры морозильного отделения (отображает 2 различные температуры)

a) Фактическая температура в морозильном отделении

Фактическая температура в морозильном отделении отображается без нажатия на какую-либо кнопку.

b) Выбранная температура для морозильного отделения

При нажатии на кнопку выбора температуры 4 в течение 5 секунд отображается температура, выбранная для морозильного отделения.

После этого опять отображается фактическая температура в морозильном отделении.

8 Индикатор «cold+fresh» (охлаждение)

Светится, когда включен главный выключатель холодильного отделения **11**.

9 Индикатор для холодильного отделения

Работает только в том случае, если включен главный выключатель холодильного отделения **11**, и отображает две различные температуры:

а) Фактическая температура в холодильном отделении

Фактическая температура в холодильном отделении отображается без нажатия на какую-либо кнопку.


б) Выбранная температура для холодильного отделения

При нажатии на кнопку выбора температуры **10** в течение 5 секунд отображается температура, выбранная для холодильного отделения.

После этого опять отображается фактическая температура в холодильном отделении.

10 Кнопка выбора температуры в холодильном отделении

(Температура в холодильном отделении может быть установлена в интервале от +2 до +11°C.)

Нажмите кнопку .

Выбранная температура в течение 5 секунд отображается на индикаторе **9**.

Нажмите кнопку установки температуры повторно или удерживайте ее в нажатом положении до тех пор, пока на индикаторе не отобразится нужная температура. (Температура отображается последовательно от +11 до +2°C. После температуры +2°C на индикаторе снова появляется температура +11°C).

11 Кнопка (не для всех моделей)

Служит для включения и выключения холодильного отделения. (Холодильное отделение можно включить только в том случае, если предварительно был включен главный выключатель **1**).

Температура окружающей среды и вентиляция

Климатический класс указан на типовой табличке холодильника. Он определяет рабочий диапазон температур окружающей среды для Вашего холодильника.

Климатический класс	Допустимая температура окружающей среды
SN	от +10 до 32°C
N	от +16 до 32°C
ST	от +18 до 38°C
T	от +18 до 43°C

Вентиляция

Рис. 3

Воздух у боковых стенок прибора нагревается. Этот нагретый воздух должен иметь возможность свободно удаляться. В противном случае холодильная машина вынуждена будет работать в интенсивном режиме, что приведет к неоправданно высокому потреблению электроэнергии. Поэтому никогда не закрывайте и не блокируйте вентиляционные отверстия!

Холодильник не следует устанавливать вплотную к стенам или мебели, прибор должен располагаться от них на минимальном расстоянии 3 см.

Подключение холодильника

После установки холодильника подождите примерно 30 минут, прежде чем включать прибор. При транспортировке масло из компрессора могло попасть в систему охлаждения.

Перед первым вводом в эксплуатацию холодильник внутри следует почистить (см. главу «Чистка холодильника»).

Розетка должна располагаться в доступном месте.

Холодильник подключается к сети напряжения переменного тока 220-240 В/50 Гц через установленную в соответствии с предписаниями заземленную розетку. Розетка должна быть защищена предохранителем, рассчитанным на ток не менее 10 А.

Если холодильник должен эксплуатироваться в неевропейской стране, убедитесь, что напряжение питания и вид тока на табличке с техническими характеристиками совпадают с параметрами в Вашей сети электропитания. Типовая табличка находится в холодильнике внизу слева. Кабель для подключения к сети разрешается заменять только квалифицированному электромонтеру.



Предостережение!

Никогда не подключайте холодильник к электронным энергоэкономичным вилкам (например, Ecoboy, Sava Plug) или к инверторам, которые преобразуют постоянное напряжение в переменное напряжение 230 В (например, солнечные батареи, судовые электрические установки).

Включение холодильника

Рис. 2

При нажатии кнопки раздается сигнал подтверждения.

❑ **Нажмите главный выключатель 1 холодильника**, раздается предупредительный звуковой сигнал, загорятся индикаторы «alarm» **6**, «фактическая температура в холодильном отделении» **9** и «фактическая температура в морозильном отделении» **7**.

❑ **Нажмите кнопку ~~2~~ 2**, предупредительный звуковой сигнал выключится. Холодильник работает.

На заводе-изготовителе были сделаны следующие базовые установки:
температура холодильного отделения +5°C;
температура морозильного отделения -18°C.

Мы рекомендуем установить в холодильном отделении температуру +4°C.

Чувствительные продукты не должны храниться при температуре выше +4°C.

Указания по эксплуатации холодильника

- ❑ Когда в морозильном отделении будет достигнута рабочая температура, индикатор «alarm» **2/6** гаснет.
- ❑ Передняя и боковые стенки корпуса морозильного отделения слегка нагреваются. Это предотвращает конденсацию воды вокруг уплотнителя двери.
- ❑ При работе холодильной машины на задней стенке внутри холодильного отделения образуются капли воды или инея. Это абсолютно нормальное явление. Не нужно соскабливать слой инея или вытирать капли воды. Задняя стенка размораживается автоматически. Талая вода стекает по сточному желобу (**рис. 14**), затем она направляется к холодильной машине и там испаряется.
- ❑ Иногда после того, как Вы закроете дверь морозильного отделения, Вы не можете сразу же открыть ее. В этом случае, подождите две-три минуты, чтобы компенсировался образовавшийся внутри вакуум.

Выключение и отсоединение холодильника

Выключение холодильника

- ❑ **Нажмите на главный выключатель (рис. 2/1).**
Холодильная машина и внутреннее освещение выключаются.

Отсоединение холодильника

Если прибор не будет использоваться длительное время:

- ❑ выньте вилку холодильника из розетки сетевого питания;
- ❑ разморозьте и почистите холодильник;
- ❑ оставьте двери холодильника открытыми.

Выключение на длительное время холодильного отде- ления и отделения сохранения свежести

Если Вы хотите оставить включенным только морозильное отделение, например на время отпуска, нажимайте кнопку холодильного отделения и отделения сохранения свежести (**рис. 2/11**) до тех пор, пока не погаснет индикатор (**рис. 2/8**). Почистите холодильное отделение и отделение сохранения свежести.

Оставьте двери закрытыми.

Холодильное отделение и отделение сохранения свежести будут слегка охлаждаться, и можно будет избежать появления неприятных запахов.

Оснащение холодильного отделения

При необходимости Вы можете изменить положение полок внутри холодильника и на внутренней стороне двери: выдвиньте полку вперед, опустите ее вниз и выньте с боковых сторон (**рис. 4**). Дверную полку приподнимите и выньте (**рис. 5**).

Контейнер для колбасы и сыра

Рис. 6

Для закладывания и вынимания продуктов контейнер можно вынимать из холодильника. Для этого поднимите его вверх. Крепление контейнера может быть различным.

Фиксатор бутылок

Рис. 7

Фиксатор предотвращает опрокидывание бутылок при открывании и закрывании двери холодильника.

Отделение для масла и сыра

Рис. 8

Полка для бутылок

Рис. 9

Полка служит для безопасного хранения бутылок. Если требуется место для других продуктов, переднюю металлическую скобу можно откинуть вверх.

Полезный объем

Без внутреннего оснащения полезный объем холодильника по действующим стандартам составляет:

для всего холодильника:

KG25F./KGF25..	242 л
KG29F./KGF29..	269 л

для морозильного отделения:

KG25F./KGF25..	57 л
KG29F./KGF29..	84 л

С внутренним оснащением полезный объем холодильника составляет:

для всего холодильника:

KG25F./KGF25..	203 л
KG29F./KGF29..	225 л

для морозильного отделения:

KG25F./KGF25..	49 л
KG29F./KGF29..	71 л

Размещение продуктов

Обратите внимание на температурные зоны в холодильном отделении!

Благодаря циркуляции воздуха в холодильном отделении возникают зоны с различной температурой:

- ❑ **Зоны самой низкой температуры** находятся на задней стенке между стрелкой на боковой стенке холодильника и расположенной под ней стеклянной полкой.

Указание: в зонах самой низкой температуры храните чувствительные продукты (например, рыбу, колбасу, мясо).

- ❑ **Зона самой высокой температуры** находится на самом верху двери.

Указание: в зоне самой высокой температуры храните, например, сыр и масло. При подаче на стол сыр сохраняет свой аромат, а масло остается мягким, и его удобно намазывать на хлеб.

При размещении продуктов обратите внимание

Храните продукты упакованными или закрытыми. В этом случае сохраняются аромат, внешний вид и свежесть продукта. Кроме того, Вы избежите переноса вкуса с одного продукта на другой, а также изменения цвета пластмассовых деталей.

Мы рекомендуем размещать продукты следующим образом:

- ❑ **на полках** холодильного отделения: хлебобулочные изделия, готовые блюда, чувствительные к охлаждению фрукты и овощи;
- ❑ **в отделении сохранения свежести в выдвижном боксе «COOL»:** молочные продукты, мясо и колбасу;
- ❑ **в выдвижном боксе с высокой влажностью «FRESH AND COOL»:** овощи, салат, фрукты;
- ❑ **на двери** (сверху вниз): масло, сыр, яйца, тюбики, небольшие бутылки, большие бутылки, молоко, пакеты с соком;
- ❑ **в морозильном отделении:** замороженные продукты, кубики льда, мороженое.

Холодильное отделение

В холодильном отделении можно установить температуру в диапазоне от +2 до +11°C. Мы рекомендуем устанавливать температуру +4°C.

Использование холодильного отделения

Для хранения хлебобулочных изделий, готовых блюд, консервов, сгущенного молока, твердого сыра, чувствительных к охлаждению овощей и фруктов: тропических фруктов – таких, как мандарины, бананы, ананасы, дыни, авокадо, папайя, пассифлора, баклажаны; а кроме того дозревающих фруктов, помидоров, огурцов, зеленых помидоров, картофеля.

Отделение сохранения свежести

Температура в отделении сохранения свежести постоянно поддерживается на уровне около 0°C. Низкая температура и высокая влажность (в боксе с высокой влажностью) обеспечивают оптимальные условия для хранения свежих продуктов. Продукты могут сохраняться тут в свежем состоянии в два раза дольше, чем обычно.

Выдвижной бокс с высокой влажностью

Бокс с высокой влажностью (рис. 1/18) закрывается специальным фильтром, который пропускает воздух, но задерживает влагу. В результате этого в выдвижном боксе в зависимости от загрузки можно обеспечить создание влажности воздуха до 90%. Здесь создаются идеальные условия для хранения таких продуктов, как салат, овощи, фрукты, грибы и зелень.

Однако в нем, если есть место, можно хранить и другие продукты – такие, как рыба, морепродукты, мясо, колбасные изделия и сыр.

Для хранения в отделении сохранения свежести пригодны

В выдвижном боксе:

Рис. 1/16

готовые блюда, мясо, птица, сыр, морские продукты, молочные продукты (в открытом виде или те продукты, которые следует сохранять дольше в свежем виде), ветчина, колбаса.

В выдвижном боксе с высокой влажностью:

Рис. 1/18

овощи (например, морковь, свекла, сельдерей, редис, спаржа, лук-порей, шпинат, зрелые помидоры, свежий горох и т.д.); различные виды капусты (цветная капуста, кольраби, брюссельская капуста, брокколи, савойская капуста и т.д.); зелень (например, зеленый лук, петрушка, укроп и т.д.); фрукты (местные!) (тропические фрукты: только инжир и гранат); грибы; овощные культуры салатного назначения (например, маш-салат, салат латук, листья цикория и т.д.).

Для хранения в отделении сохранения свежести непригодны:

чувствительные к холоду фрукты и овощи, например, тропические фрукты, авокадо, папайя, пассифлора, баклажаны, огурцы, перец, дозревающие плоды, зеленые помидоры, картофель и твердые сыры. Эти продукты лучше всего хранить в холодильном отделении (рис. 1/A).

При покупке продуктов питания обращайтесь, пожалуйста, внимание на следующее:

срок хранения продуктов зависит от их состояния свежести при покупке. Обычно чем более свежее продукты размещают в отделении сохранения свежести, тем они дольше останутся свежими. Поэтому при покупке продуктов всегда смотрите, насколько они свежее.

Продолжительность хранения (при температуре 0°C)

В зависимости от начального качества:

Колбаса, мясное ассорти, мясо, потроха, рыба, свежее молоко, творог – до 7 дней.

Небольшие куски мяса, жареные сосиски, грибы, салат, листовые овощи – до 10 дней.

Большие куски мяса, готовые блюда – до 15 дней.

Копченая колбаса, капуста – до 20 дней.

Большие куски мяса, предварительно прошедшего тепловую обработку, говядина, дичь, бобовые – до 30 дней.

Морозильное отделение

Морозильное отделение предназначено:

- для хранения замороженных продуктов,
- для приготовления кубиков льда,
- для замораживания продуктов.

Следите за тем, чтобы дверь морозильного отделения всегда была закрыта! При открытой двери продукты начинают размораживаться, а стенки морозильного отделения покрываются слоем льда. Кроме того, увеличивается расход электроэнергии!

Замораживание и хранение продуктов

Замораживание продуктов

Максимальная производительность при замораживании:

KG25F./KGF25..	18 кг/сутки
KG29F./KGF29..	20 кг/сутки

Продукты питания следует замораживать как можно быстрее. Только в этом случае можно сохранить витамины, питательную ценность, внешний вид и вкус. Не следует превышать максимальную производительность Вашего морозильного отделения при замораживании. При замораживании в боксах максимальная производительность при замораживании несколько снижается.

Суперзамораживание

Если в морозильном отделении уже хранятся продукты, за несколько часов перед закладыванием в него свежих продуктов следует включить режим суперзамораживания.

Обычно бывает достаточно 4-6 часов. При максимальной загрузке следует включить режим суперзамораживания за 24 часа. При небольшом количестве продуктов (до 2 кг) их можно замораживать без использования режима суперзамораживания. Для включения режима суперзамораживания просто нажмите кнопку «super» (рис. 2/3).

Хранение замороженных продуктов и приготовление льда

При покупке замороженных продуктов обратите внимание на следующее:

- ❑ Упаковка продуктов не должна быть повреждена.
- ❑ Срок хранения не должен быть просрочен.
- ❑ Температура в морозильнике магазина должна быть не выше -18°C . В противном случае сокращается срок хранения замороженных продуктов.
- ❑ Замороженные продукты покупайте в последнюю очередь. Домой замороженные продукты несите в газете или изотермической сумке.
- ❑ Дома сразу положите продукты в морозильное отделение. Плотно закройте дверь морозильного отделения. Употребите продукты до истечения срока годности.
- ❑ Оттаявшие продукты не следует замораживать снова. Исключение: после переработки оттаявших продуктов (варки или жаренья) Вы можете заморозить готовое блюдо.

Хранение продуктов

Всегда следите за тем, чтобы все боксы для замороженных продуктов были задвинуты до упора. Это важно для беспрепятственной циркуляции воздуха в холодильнике!

Если в морозильное отделение необходимо уложить большое количество продуктов, то можно вынуть все боксы для замороженных продуктов за исключением самого нижнего и класть продукты непосредственно на решетки.

Чтобы предотвратить быстрое нагревание продуктов в случае перебоя в электроснабжении или неисправности, положите аккумулятор холода прямо на продукты в верхнем боксе.

Приготовление льда

Рис. 10

Заполните ванночку для льда водой до маркировочной линии и поставьте на дно морозильного отделения. Примерзшую ванночку для льда освобождайте только тупым предметом (например, ручкой ложки).

Извлеките кубики льда из ванночки. Для этого поместите ванночку для льда на короткое время под струю воды или слегка согните ее.

Замораживание продуктов

Замораживайте только свежие продукты в безупречном состоянии. Чтобы продукты не теряли своего вкуса и не высохли, их следует герметично упаковать.

Чтобы правильно упаковать продукты, действуйте следующим образом:

1. Положите продукт в упаковку.
2. Выдавите из упаковки весь воздух.
3. Герметично закройте упаковку.
4. Напишите на упаковке ее содержимое и дату замораживания продукта.

Для упаковки непригодны:

упаковочная бумага, пергаментная бумага, целлофан, пакеты для сбора мусора и использованные полиэтиленовые пакеты.

Для упаковки пригодны:

пластиковая пленка, пленочный рукав из полиэтилена, алюминиевая фольга, контейнеры для замороженных продуктов. Вы сможете найти эти материалы в специализированном магазине.

Для герметичного закрывания упаковки пригодны:

резиновые кольца, зажимы из пластмассы, веревка, морозоустойчивые липкие ленты и т.д.

Вы можете заварить пакеты из полиэтилена с помощью прибора для сварки пакетов.

Календарь морозильного отделения

Рис. 14 (не для всех моделей)

Цифры рядом с символами указывают допустимое время хранения в месяцах для конкретного замороженного продукта. Для замороженных продуктов питания, которые имеются в продаже, необходимо обратить внимание на дату изготовления или на срок хранения.

Размораживание морозильного отделения

Рис. 15

⚠ Опасность поражения током

Никогда не используйте паровые очистители. При соприкосновении с находящимися под током электрическими деталями пар может привести к короткому замыканию или к поражению электрическим током.

Не используйте ножи или другие острые предметы для удаления инея.

Старайтесь не повредить трубки контура охлаждения.

В случае утечки хладагент может вызвать поражение глаз или воспламениться.

Не используйте электрические приборы или открытое пламя внутри холодильника.

Указания

Накопление толстого слоя инея или льда на решетках морозильного отделения ухудшает его работу и увеличивает потребление электроэнергии.

Если слой льда достиг толщины 5 мм, отделение следует разморозить. Его следует размораживать не реже двух раз в год. Эту процедуру целесообразно проводить в тот период, когда в морозильном отделении находится мало продуктов или их нет вообще.

Примерно за 4 часа до размораживания включите функцию суперзамораживания, чтобы сильнее заморозить хранящиеся продукты; тогда они смогут дольше храниться при комнатной температуре.

Действуйте следующим образом:

- Храните боксы с замороженными продуктами питания в прохладном месте. Аккумулятор холода (если он входит в комплект поставки) положите на продукты.
- Для сбора талой воды поставьте на нижнюю полку пустой поддон.
- Для ускорения процесса размораживания поставьте в отделение на подставку две кастрюли с горячей водой. Закройте дверь холодильника, чтобы тепло не уходило.
- После размораживания слейте собранную талую воду. Вытрите губкой воду, оставшуюся на дне морозильного отделения.
- Снова включите холодильник.
- Положите замороженные продукты обратно в морозильное отделение.

Размораживающие аэрозоли

Соблюдайте указания изготовителя.

⚠ Внимание!

Размораживающие аэрозоли могут образовывать взрывчатые газы, содержать повреждающие пластмассовые детали растворители либо газы-вытеснители, или быть вредными для здоровья.

Холодильное отделение и отделение сохранения свежести размораживаются полностью автоматически

Во время работы холодильной машины на задней стенке холодильного отделения образуются капли конденсата или иней. Это вполне нормальное явление. Вам не надо вытирать капли талой воды или иней. Задняя стенка размораживается автоматически. Талая вода стекает по сточному желобу (рис. 14). Оттуда она попадает в холодильную машину, где испаряется.

Примечание. Чтобы талая вода могла стекать без помех, следите за тем, чтобы сточный желоб и дренажное отверстие были чистыми (рис. 14).

Чистка холодильника

1. **Внимание! Выньте вилку холодильника из розетки или выключите предохранитель!**
2. Уплотнитель двери следует только промыть чистой водой, после чего вытереть насухо.
3. Для чистки всего холодильника рекомендуется использовать теплую воду и немного моющего средства. Вода не должна попадать в осветительные приборы (рис. 11/13).
4. После чистки снова подключите холодильник к электросети и включите его.

Чистка отделения сохранения свежести

Удаление выдвижных боксов

Полностью вытяните выдвижные боксы, поднимите их с передней стороны и снимите с направляющих, а затем выньте (рис. 12).

При последующей установке выдвижных боксов на место положите их на направляющие и задвиньте (для того, чтобы зафиксировать боксы, следует нажать на них сверху).

Удаление увлажняющего фильтра

Для чистки можно также снять увлажняющий фильтр (рис. 11/17) над выдвижным боксом с высокой влажностью. Для этого сначала выньте выдвижной бокс с высокой влажностью. После этого приподнимите и выньте увлажняющий фильтр.

Снимите покрытие фильтра (рис. 13), выньте фильтр, промойте его в теплой воде, высушите и снова установите на место.

Не используйте при чистке абразивные или кислотные чистящие средства либо химические растворители.

Регулярно чистите желоб для стока талой воды и дренажное отверстие (рис. 14), чтобы обеспечить сток талой воды. Чистку желоба для стока выполняйте с помощью хлопчатобумажного тампона и т.п.

Вода, использованная для чистки, не должна стекать через дренажное отверстие в испарительный поддон.

Внимание!

Никогда не мойте полки или контейнеры в посудомоечной машине, так как они могут деформироваться!

Общие указания по уходу за поверхностями холодильника

Мойте поверхности холодильника при помощи теплой воды и небольшого количества моющего средства.

После мытья основательно вытрите холодильник.

Советы по экономии электроэнергии

Обратите внимание при установке и подключении холодильника

- ❑ Холодильник должен быть установлен в сухом, хорошо проветриваемом помещении так, чтобы на него не падали прямые лучи солнечного света, и чтобы он не находился вблизи источников тепла (отопительные батареи, плиты и т.д.). При необходимости установите теплоизоляционные панели.
- ❑ Теплые продукты питания и напитки перед закладыванием в холодильник следует охладить!
- ❑ Замороженные продукты следует для размораживания положить в холодильное отделение. Таким образом можно использовать холод замороженных продуктов для охлаждения продуктов в холодильном отделении.
- ❑ Не открывайте дверь холодильника на большее время, чем это необходимо!
- ❑ Слой льда в морозильном отделении ухудшает передачу холода на замороженные продукты и увеличивает потребление электроэнергии. Размораживайте холодильник, если образовался толстый слой льда!
- ❑ Проследите за тем, чтобы дверь морозильного отделения всегда была закрыта.

Шумы при работе холодильника

Нормальные шумы

Гудение создается работающим холодильным агрегатом.

Журчание, бульканье или жужжание слышны при протекании хладагента в трубках.

Щелчки могут быть слышны, когда включается или выключается двигатель.

Шумы, которые легко можно устранить

Холодильник стоит неровно.

Пожалуйста, выровняйте прибор с помощью уровня. Для выравнивания используйте завинчивающиеся ножки или подкладки под них.

Холодильник «зажат».

Отодвиньте, пожалуйста, холодильник от стоящей слишком близко к нему мебели или других бытовых приборов. Выдвижные боксы, корзины или полки плохо установлены или застряли. Пожалуйста, убедитесь, что они правильно установлены и при необходимости установите их правильно.

Бутылки или предметы посуды касаются друг друга.

Пожалуйста, установите бутылки или предметы посуды таким образом, чтобы они не соприкасались друг с другом.

Самостоятельное устранение мелких неисправностей

Перед вызовом специалиста из Сервисной службы, пожалуйста, попытайтесь самостоятельно устранить неисправность, руководствуясь нижеприведенными указаниями.

Даже во время гарантийного периода Вы должны оплачивать расходы по вызову специалиста для консультации!

Неисправность	Возможная причина	Меры по устранению неисправности
Ни один индикатор не светится.	Отключение напряжения в электросети; сработал предохранитель; вилка не до конца вставлена в розетку.	Проверьте, есть ли напряжение в электросети, предохранитель должен быть включен.
На индикаторе светится «Е...».	Неисправность в электрической схеме.	Вызовите Сервисную службу.
Светится индикатор «alarm», звучит предупредительный звуковой сигнал.	Неисправность – в морозильном отделении высокая температура! <ul style="list-style-type: none">– Закрыто вентиляционное отверстие.– Открыта дверь морозильного отделения.– В морозильное отделение поместили для замораживания большое количество свежих продуктов.	Для отключения предупредительного звукового сигнала нажмите кнопку  . Обеспечьте свободную вентиляцию. Закройте дверь. Не следует превышать максимальную производительность при замораживании.
Не работает внутреннее освещение в холодильнике; холодильная машина работает.	Перегорела лампа.	Замените перегоревшую лампу. <ol style="list-style-type: none">1. Отключите холодильник от сетевой розетки электропитания или выключите предохранитель.2. Снимите плафон лампы, потянув его на себя (рис. 16/В).3. Замените лампу. (Лампа для замены на переменное напряжение 220-240 В, цоколь Е14, мощность в ваттах см. на перегоревшей лампе).

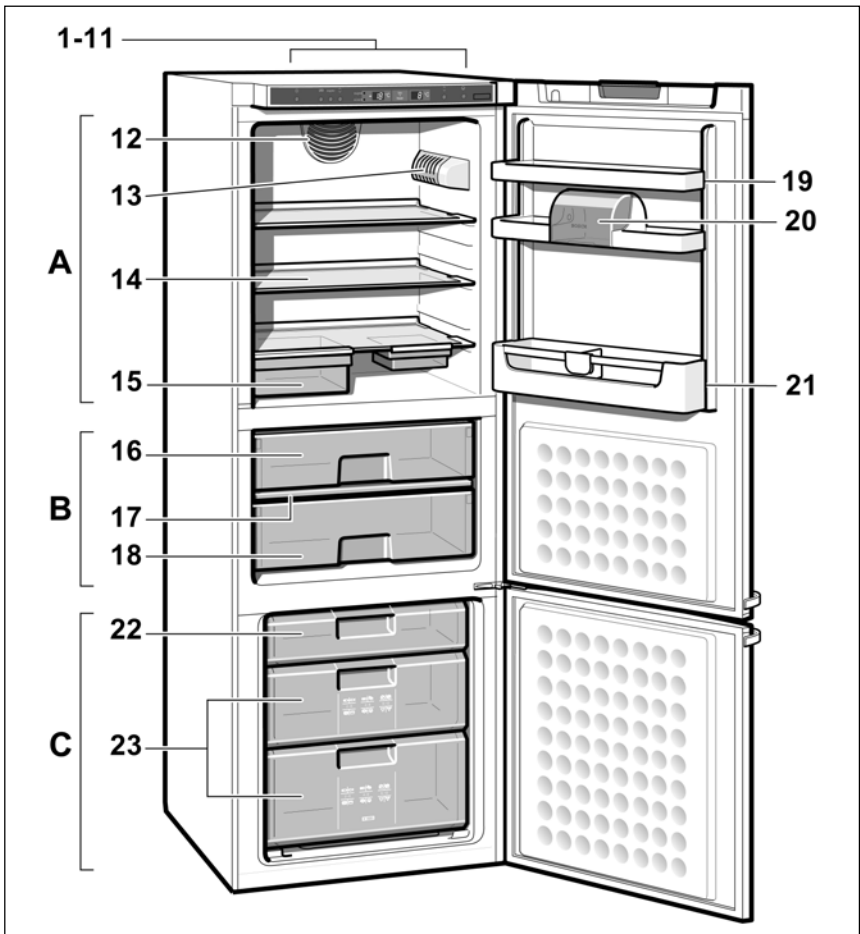
Неисправность	Возможная причина	Меры по устранению неисправности
Не работает внутреннее освещение в холодильнике; холодильная машина работает.	Заедает переключатель освещения (рис. 16/А).	Проверьте, двигается ли переключатель.
Мокрое дно в холодильном отделении.	Забито отверстие для слива талой воды (рис. 14).	Прочистите канал и отверстие для стока талой воды (рис. 14 , см. «Чистка холодильника»).
Слишком низкая или слишком высокая температура в отделении сохранения свежести.	Установлено слишком высокое или слишком низкое значение температуры.	<p>Температуру в зоне свежести можно откорректировать. Для коррекции температуры выключите главный выключатель (рис. 2/1). Одновременно удерживайте нажатыми в течение одной-двух секунд кнопки (рис. 2/10 и 2/1) (сначала нажмите кнопку 2/10), пока на индикаторе не появится «02».</p> <p>Для установки температуры нажимайте кнопку (рис. 2/10) до тех пор, пока на индикаторе не появится требуемая температура (значения отображаются в последовательности от 1 до 4).</p> <p>Выбранная температура записывается в память. Через 1 минуту индикатор снова переключается на фактическую температуру в холодильном отделении.</p>

Сервисная служба

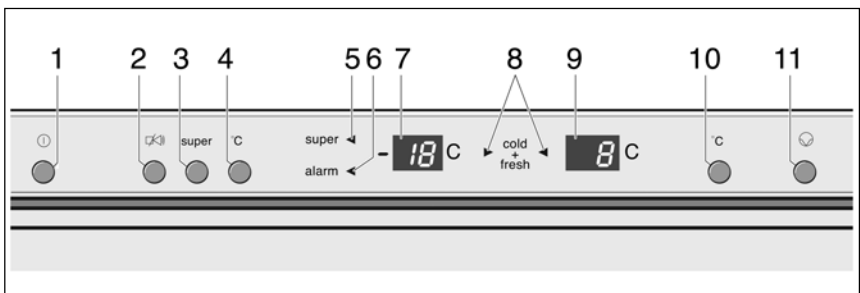
Телефонный номер ближайшей мастерской Сервисной службы Вы можете найти в телефонном справочнике или в перечне мастерских Сервисной службы. При вызове специалистов Сервисной службы укажите, пожалуйста, номер модели холодильника (E-Nr.) и заводской номер холодильника (FD-Nr.).

Эту информацию можно найти на типовой табличке (**рис. 17**).

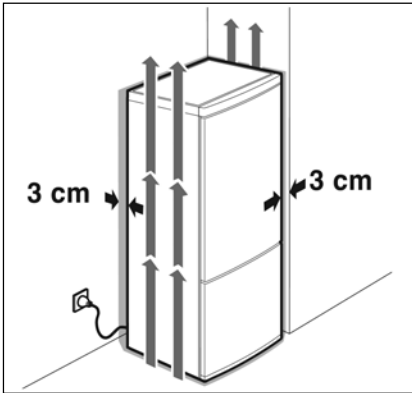
Сообщив номер модели и заводской номер холодильника, Вы сможете предотвратить ненужные поездки и связанные с ними дополнительные расходы.



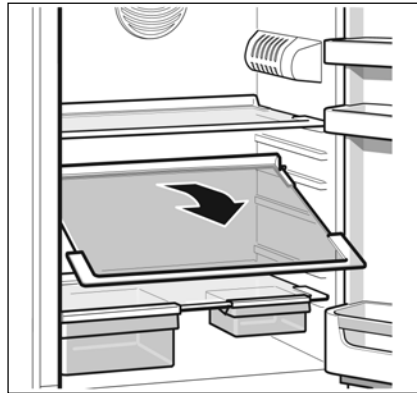
1



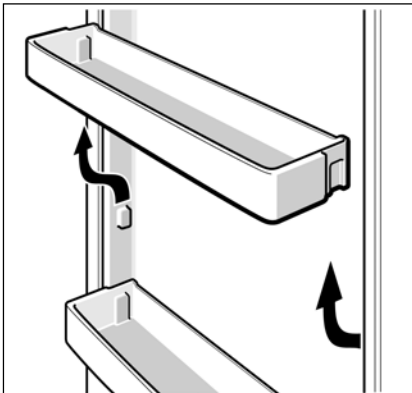
2



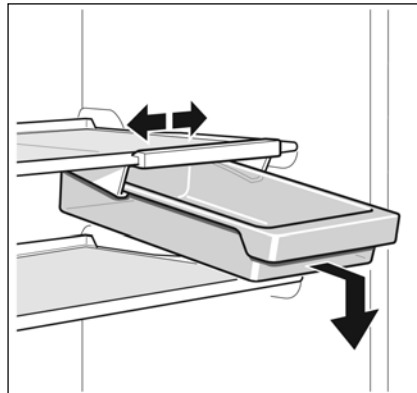
3



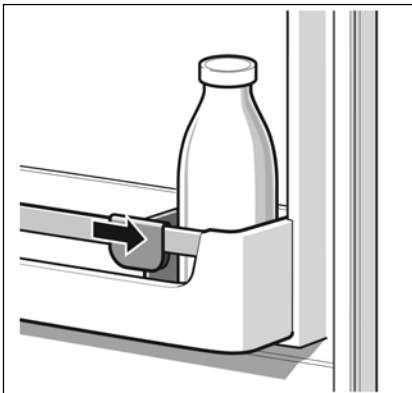
4



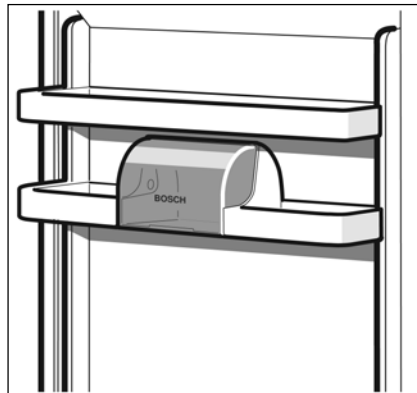
5



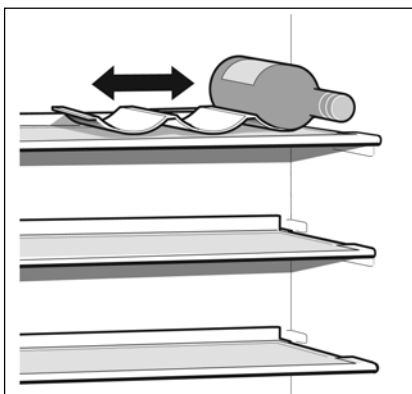
6



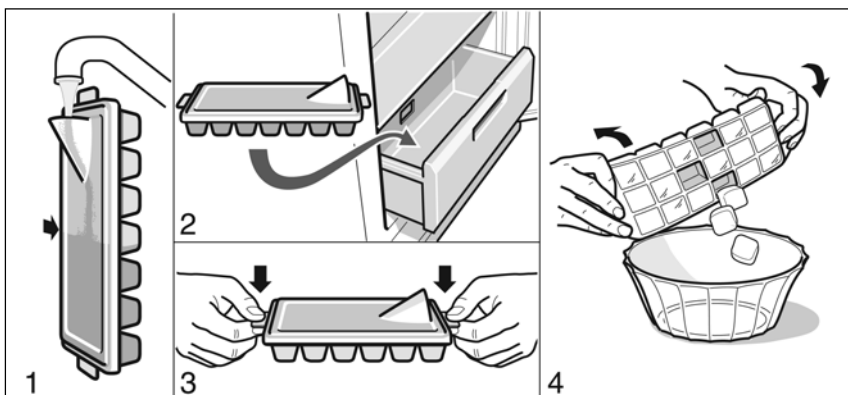
7



8



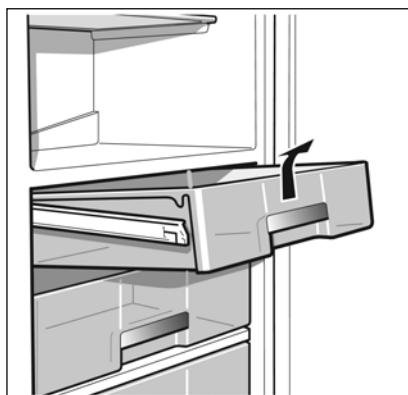
9



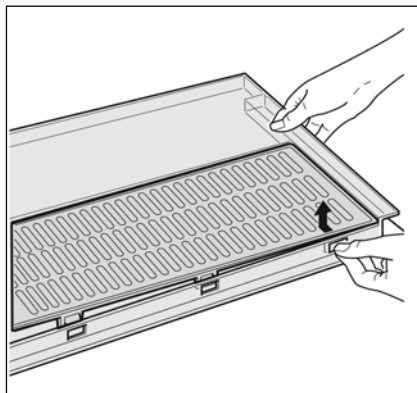
10



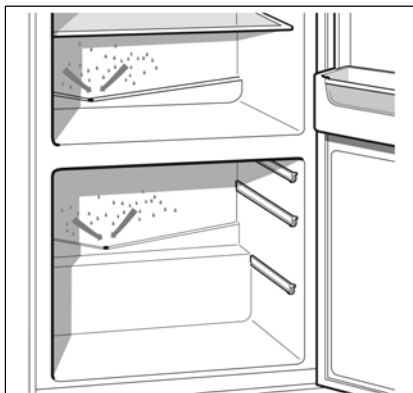
11



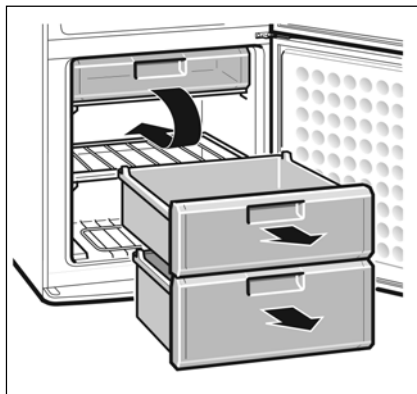
12



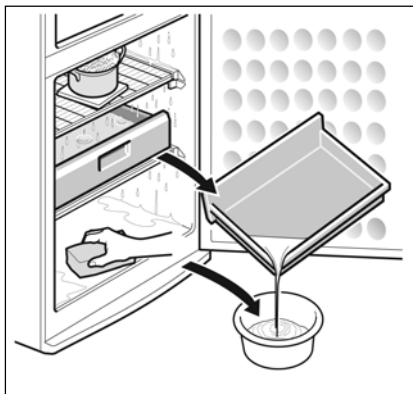
13



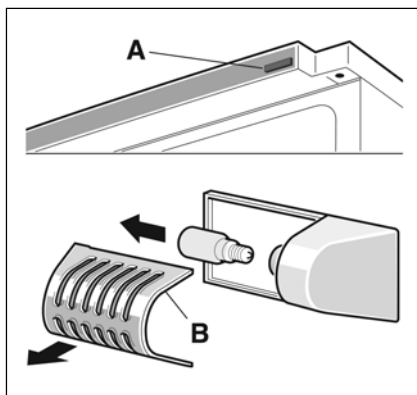
14



15



16



17



18